

Insektenschutz

Der wirksamste und umweltfreundlichste
Insektenschutz in Ihren Räumen.



ROLETE KOSEC[®]
www.rolete-kosec.si



Der klassische Insektenschutz Rollo

Ist das meist verwendete Insektenschutz.

Die Konstruktion des Rollo-Fliegengitter ist aus extrudiertem Aluminium gefertigt und das Netz aus speziellen Glasfasern. Das Netz hat eine neutrale graue Farbe und nimmt sehr wenig Licht vom Raum. So wird das Eindringen von Mücken und sonstigen Insekten auf natürliche Weise verhindert. Das Insektenschutz Rollo bleibt das ganze Jahr über am Fenster, im Winter wird es in den Kasten eingerollt.

Es ist sowohl für Fenster ohne Blenden (Bürste an der Fensterbank) wie auch für den späteren Einbau an Fenster mit Rollläden geeignet.









Das Insektenschutz Rollo wurde aus hochwertigen extrudierten Alu-Profilen gefertigt und pulverbeschichtet.

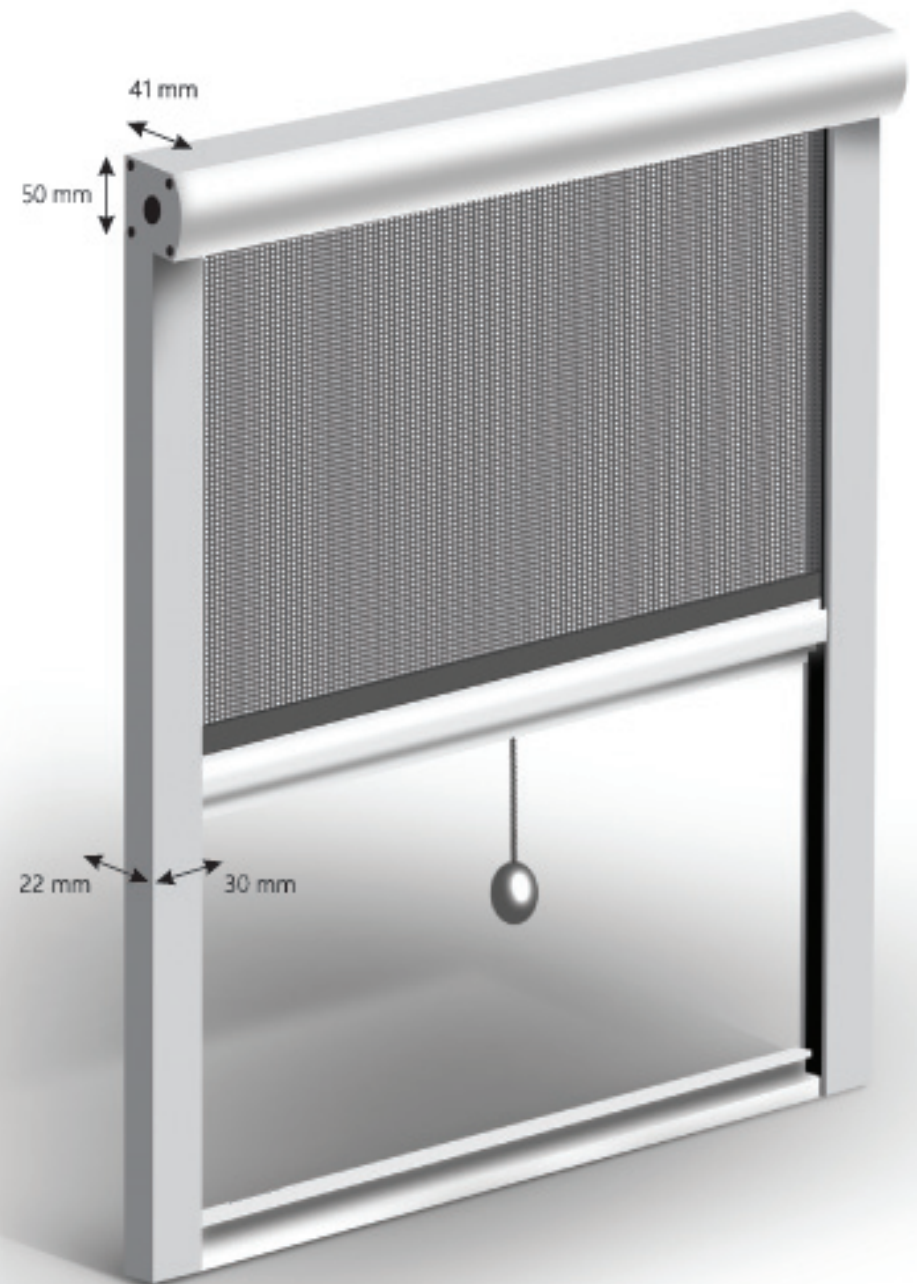
Das Netz besteht aus speziellen Glasfasern - FIBERGLAS.

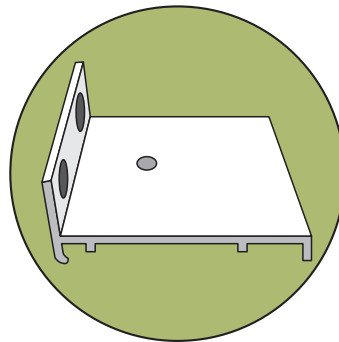
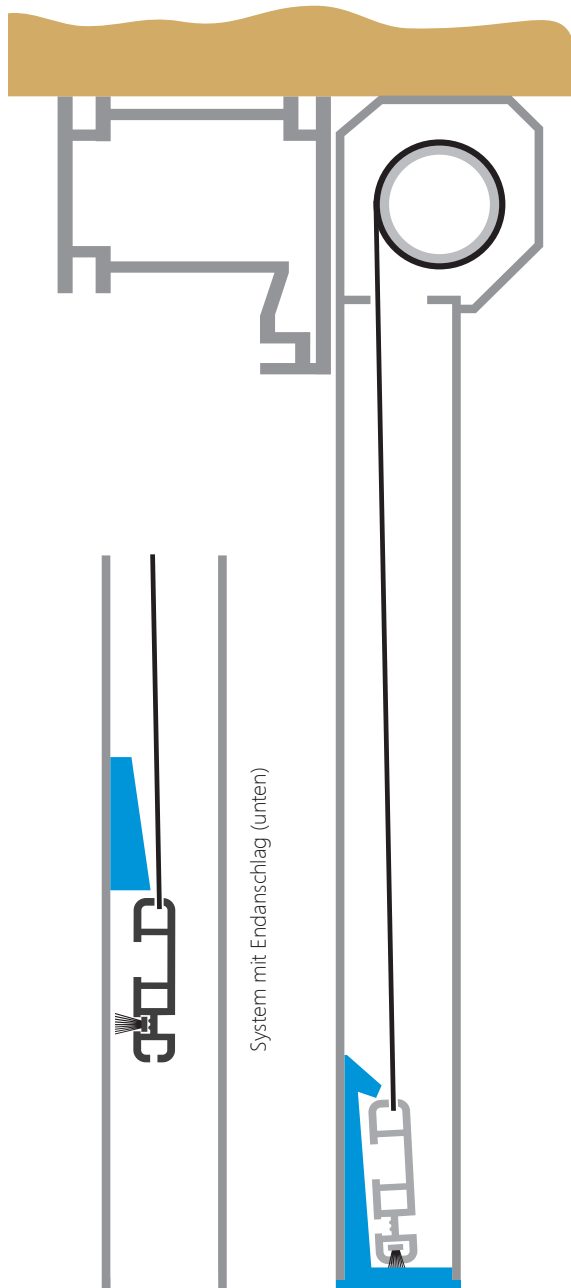
Die Farben in der Broschüre sind nur Orientierungswerte und weichen von den tatsächlichen Farben ab. Die genauen Nuancen sind an der Mustern zu sehen, die unser Vertreter, beziehungsweise Verkäufer vorstellen wird.

4

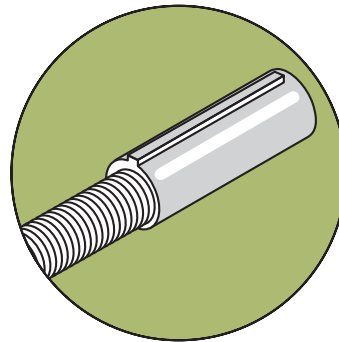
Farbpalette

| | | | |
|---|-----------------------------|---|---|
|  | Weiß / RAL 9016 |  | Eloxiert - Natur |
|  | Schokoladenbraun / RAL 8019 |  | Eloxiert - Bronze |
|  | Silber / RAL 9006 |  | Eloxiert - Bronze dunkel |
|  | Anthrazit / RAL 7016 |  | Alle Farben nach der RALPalette sind möglich. |

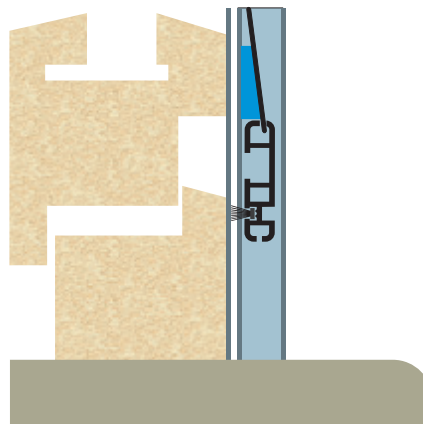




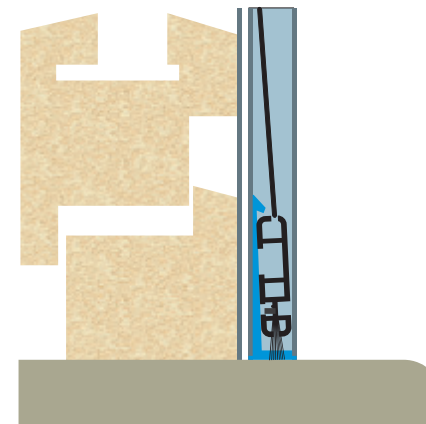
Wenn der Kasten des Insektenschutz Rollo nicht an der Laibung anlehnt, ist eine Befestigung des Fliegengitterkastens an Winkel, beziehungsweise an die Haltevorrichtung für das Insektenschutz Rollo notwendig.



Die Feder für kontrolliertes und langsames Heben des Fliegengitters auf die Rolle (Brems).



Standardabdichtung mit der Bürste am Fenster (der Höhe nach einstellbar).



Abdichtung mit der Bürste an die Fensterbank.



Das System mit dem Click-System Endanschlag des Insektenschutz Rollo.

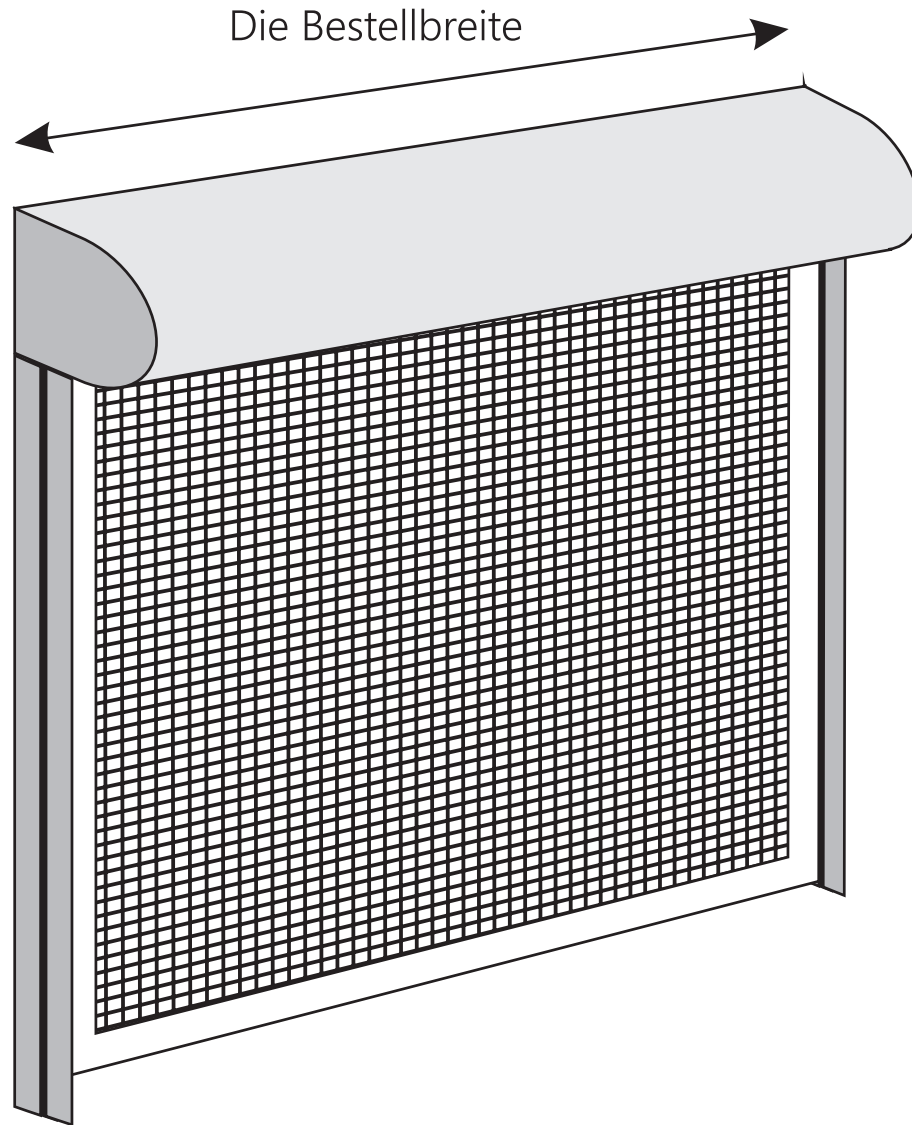


Das System mit dem Endanschlag des Insektenschutz Rollo.



Das System mit dem Zwischenstopp des Insektenschutz Rollo.

Das klassische Insektenschutz Rollo Lina

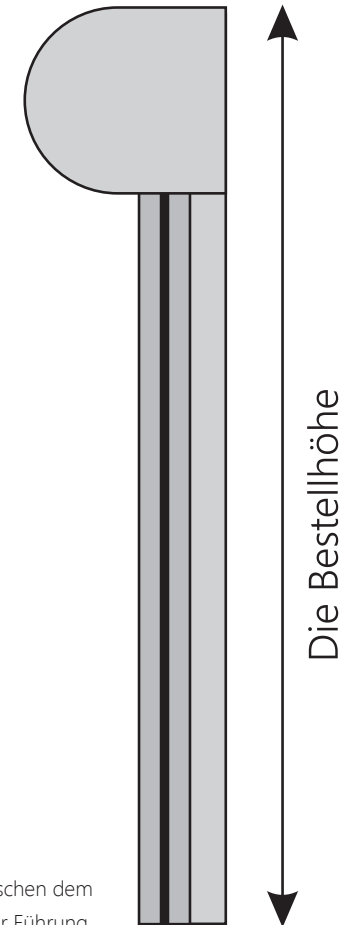


Die Bestellbreite

Die Anschlaghöhe der Endleiste ist einstellbar, was die Befestigung erleichtert, besonders bei Fenstern mit Profilerweiterungen unten. Das ist vor allem für Fenster, durch die oftmals etwas gereicht wird (Blumengießen, usw.), geeignet. Das Fliegengitter wird mit einer Ziehkordel, die sich an der Endleiste befindet, heruntergezogen und in der Endlage automatisch eingeklickt. Mit erneutem Druck auf die Endleiste nach unten und nach vorne wird das Fliegengitter wieder frei und ist einfach zu heben.

Weil das Insektenschutz Rollo aus extrudiertem Aluminium besteht, kann es außer in Standardfarben, nach Wunsch in jede Farbe nach der RAL - Palette gefärbt werden. Das Fliegengitter bedarf keiner Wartung und hat eine lange Standzeit.

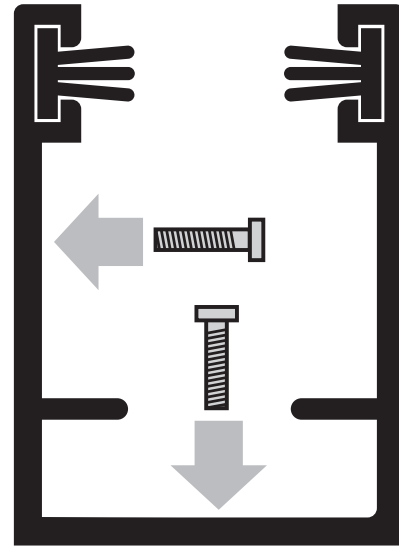
Maximale Größe:
Breite - 180 cm / 160 cm
Höhe - 240 cm / 250 cm



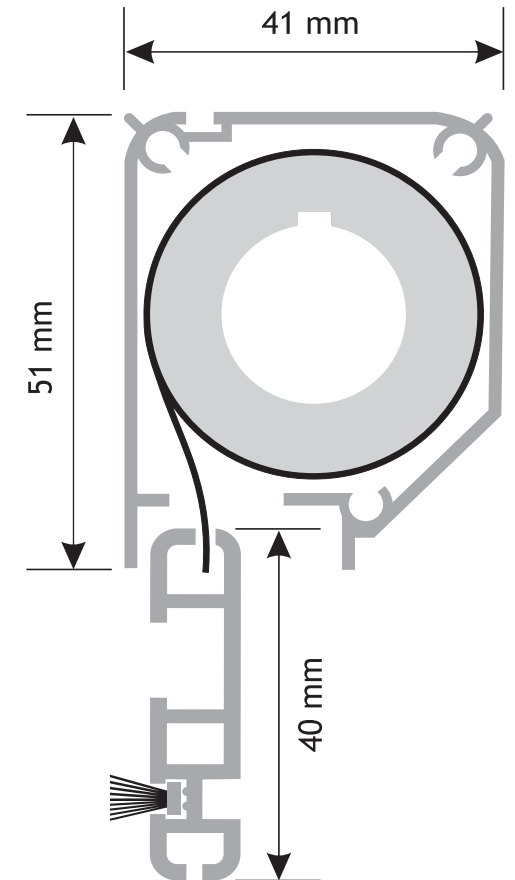
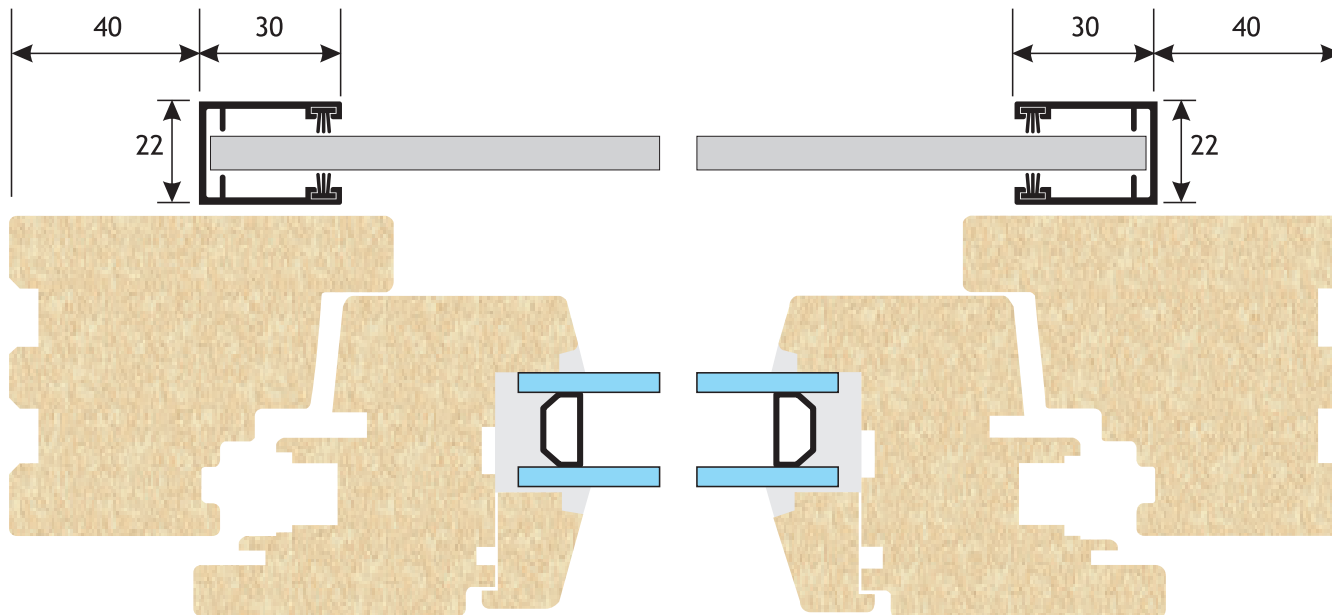
Die Bestellhöhe

Unter der Bestellbreite versteht sich das Außenmaß der Führungen.

Unter der Bestellhöhe versteht sich die Entfernung zwischen dem oberen Rand des Kastens und dem unterem Rand der Führung.



Der Querschnitt des Fliegengitters mit Dichtungen. Die Stirn- und die Seitenbefestigung ist möglich.



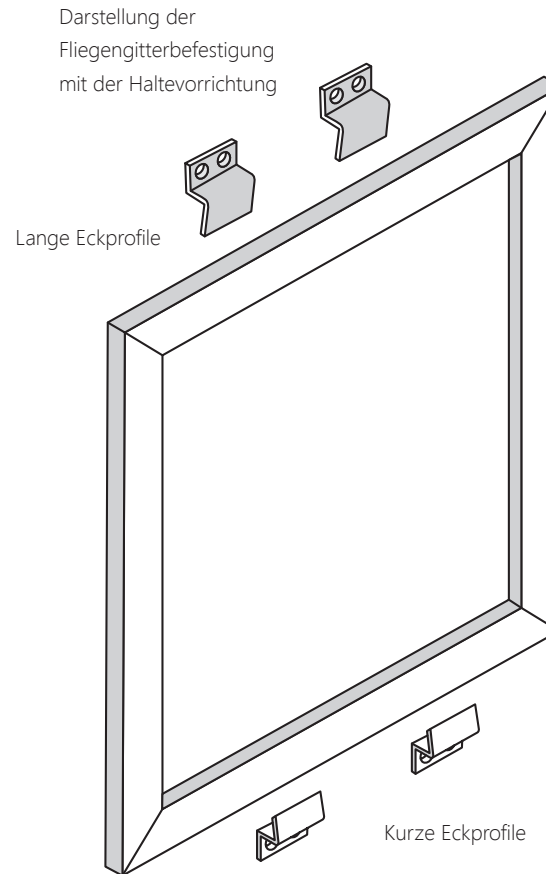
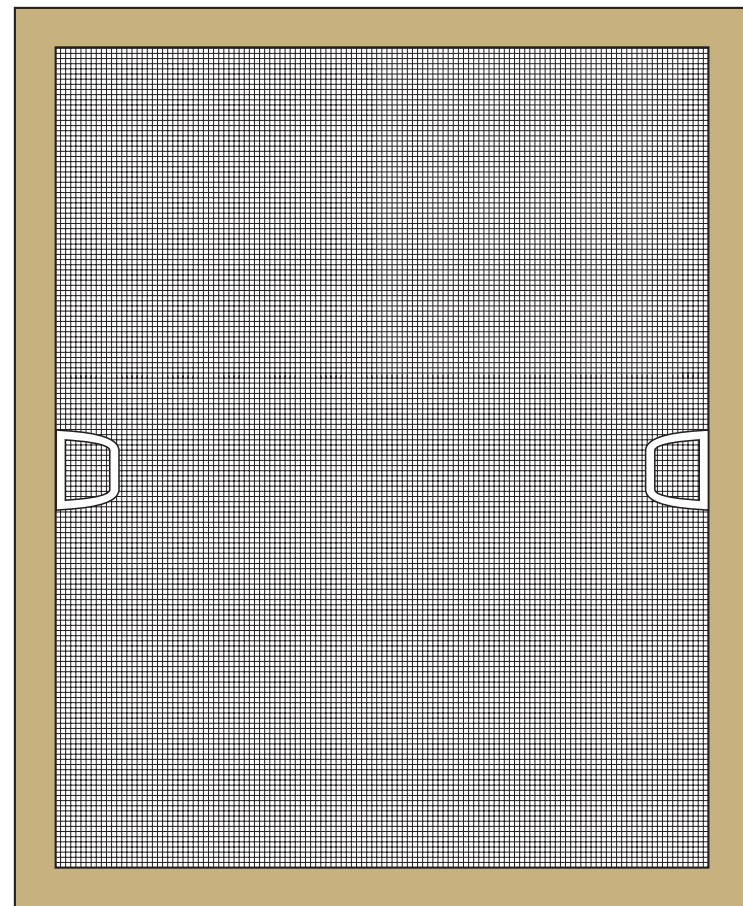
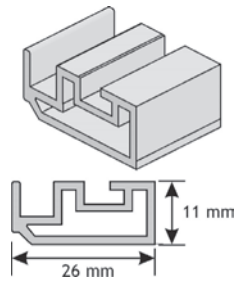
Fixe Insektenschutz

Das fixe Insektenschutz mit verschiedenen Befestigungsmöglichkeiten. Geeignet für Fenster ohne Rollos oder andere Sonnenblenden, deren Führungen flach an den Fensterrahmen befestigt sind. Gewöhnlich werden sie einzeln oder in Kombination mit Außenjalousien, Rollos und anderen Sonnenblenden verwendet. Ihr Vorteil ist die einfache Entfernung vom Fenster.

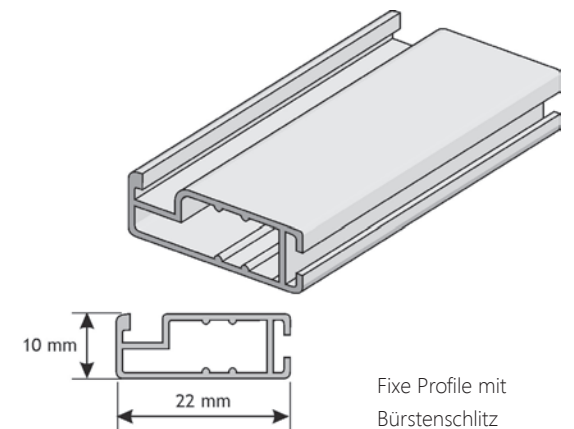
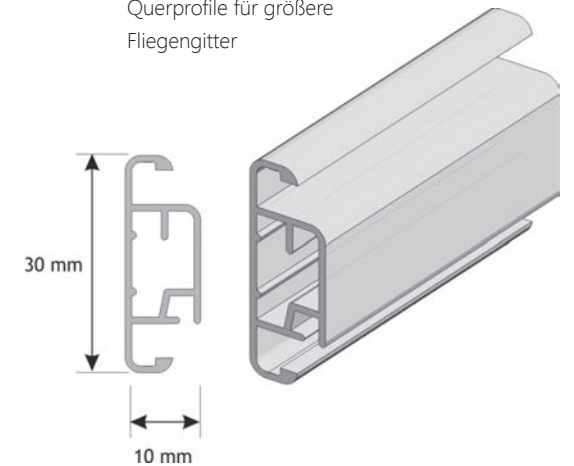
Das Insektenschutz wurde aus hochwertigen extrudierten Alu-Profilen gefertigt und pulverbeschichtet.

Das Netz besteht aus speziellen Glasfasern - FIBERGLAS.

Maximale Größe:
Breite - 150 cm
Höhe - 150 cm

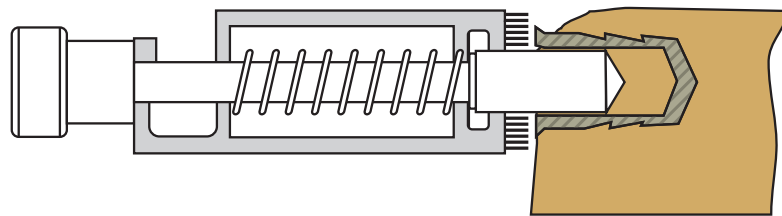


Querprofile für größere Fliegengitter



Fixe Insektenschutz

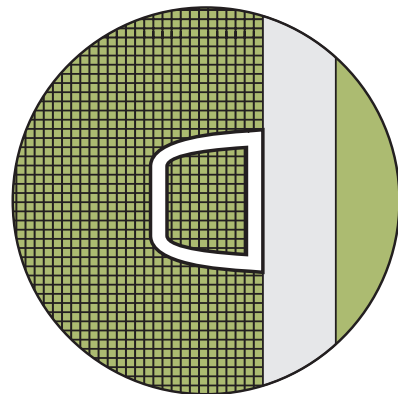
Farbpalette



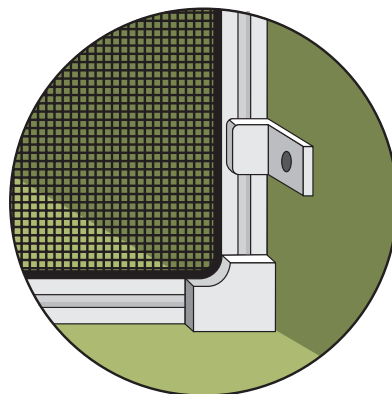
Möglichkeit der Fliegengitter-Fixierung mit Federstiften.



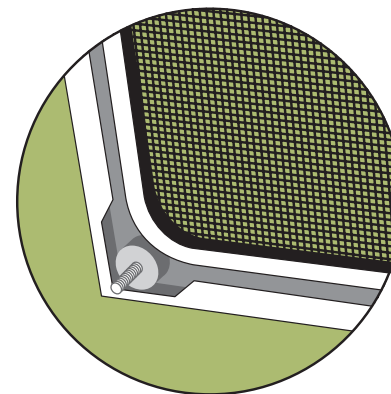
Mögliche Anpassung des Eckprofils.



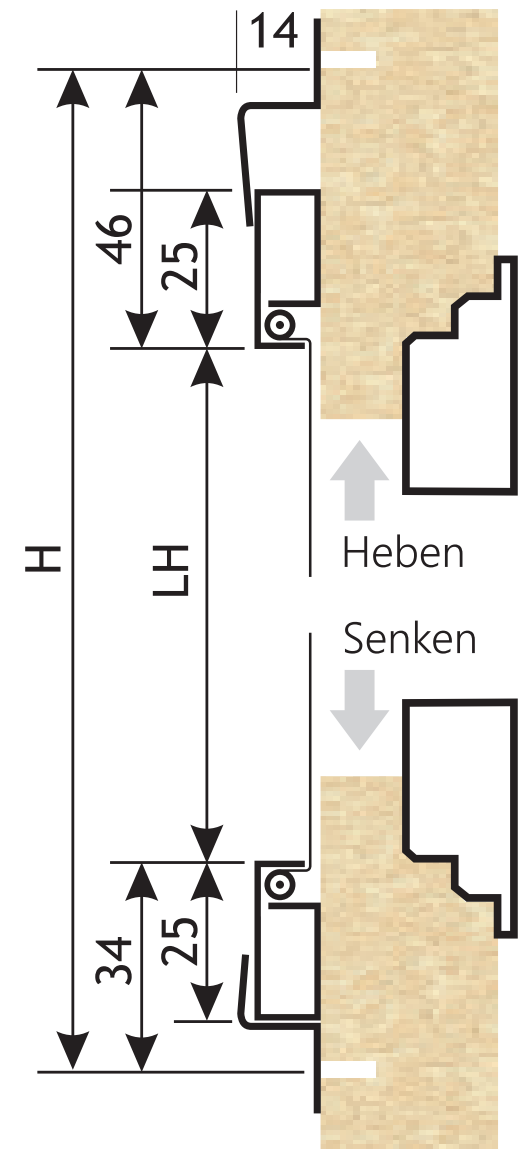
Haltevorrichtung-Detail



Seitenbefestigung



Befestigung mit Magneten



Querschnitt einer Montage mit der Haltevorrichtung
Mit leichtem Heben oder Senken wird das Insektenschutz aufgestellt oder entfernt.

Das fixe „Eintauch-„ Insektenschutz

mit drehbaren Befestigungselementen.

Fixes abnehmbares Insektenschutz, bei dem das Profil fast ganz in den Fensterrahmen „eintaucht“. Wegen der Befestigung an die „Z“ Stifte sind am Fensterrahmen keine Bohrungen nötig. Wenn es abgenommen wird (im Winter) deutet am Fenster nichts auf die Montage hin. Weil für die Montage am Rahmen nur 1 cm Fläche nötig ist, ist es sehr geeignet für Fenster mit Rollos und anderen Lichtblenden mit flachen, an den Fensterrahmen befestigten Führungen. Der Insektenschutz kann auch mit einem Metallnetz ausgeführt werden.

Das Fliegengitter wurde aus hochwertigen extrudierten Alu-Profilen gefertigt und pulverbeschichtet.

Das Netz besteht aus speziellen Glasfasern - FIBERGLAS.

Maximale Größe:

Breite - 150 cm

Höhe - 150 cm

Farbpalette



Weiß / RAL 9016



Schokoladenbraun / RAL 8019



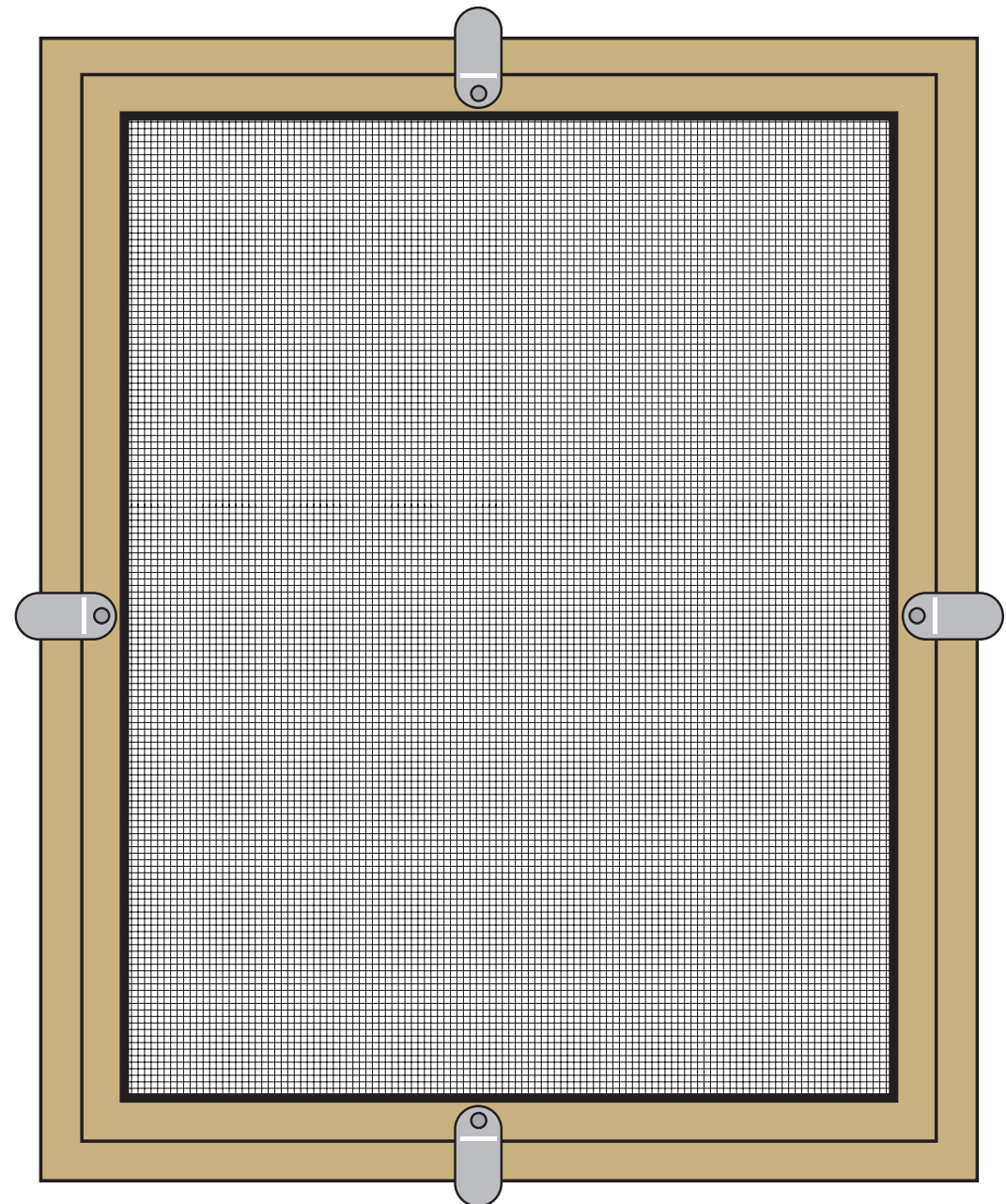
Anthrazit / RAL 7016

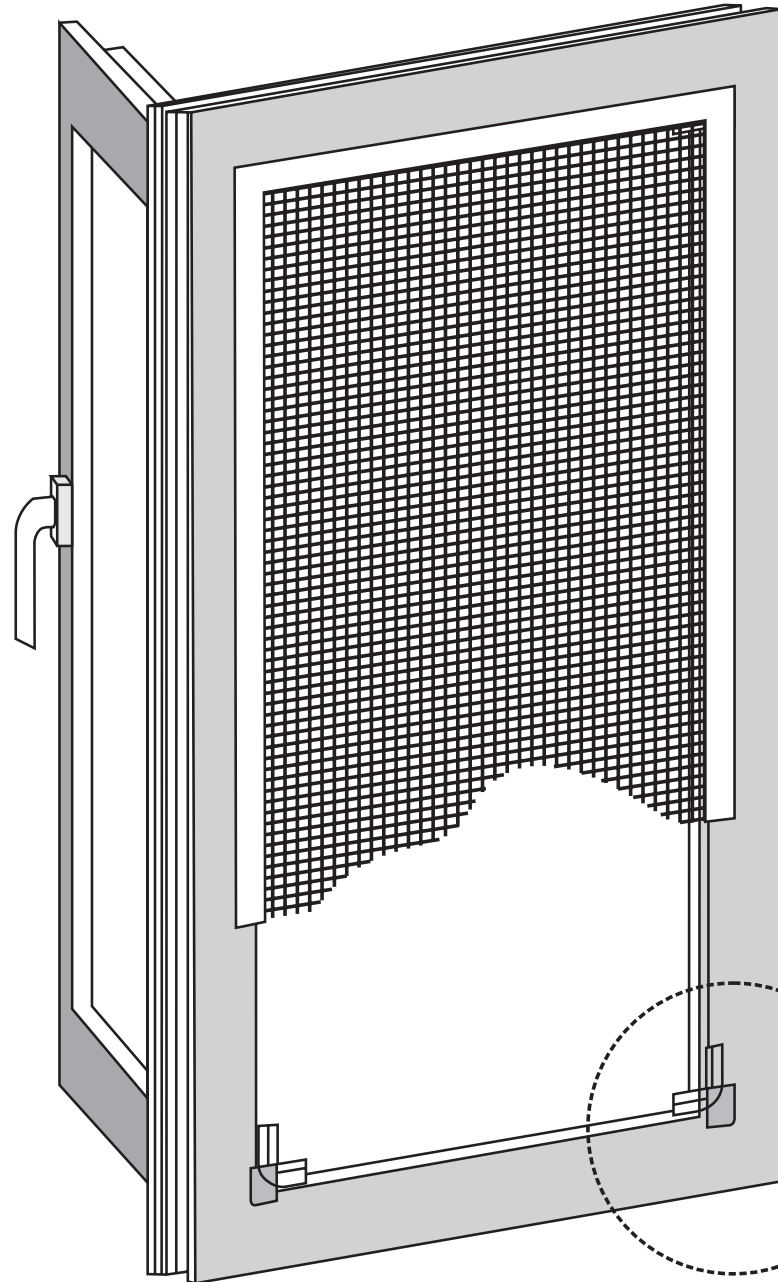


Goldene Eiche (nach Bestellung)

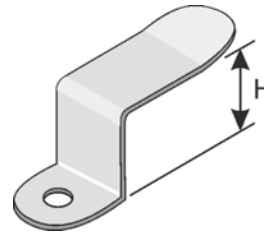


Alle Farben nach der RAL Palette sind möglich.





Fliegengitterhalterung



Mögliche Halterungstiefe

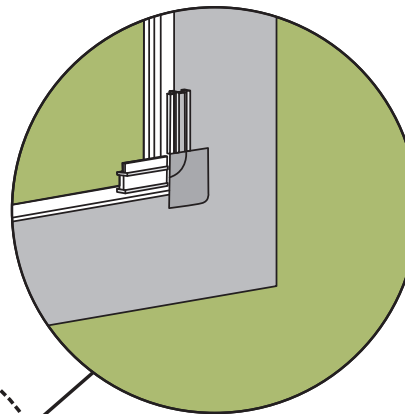
H1 = 3 mm

H2 = 6 mm

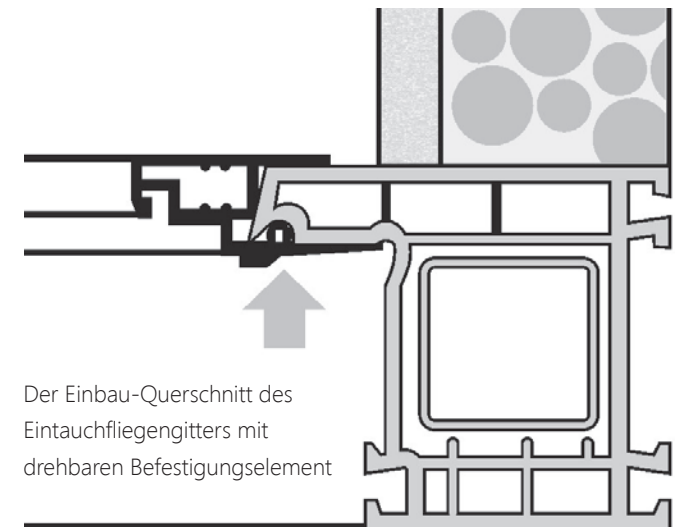
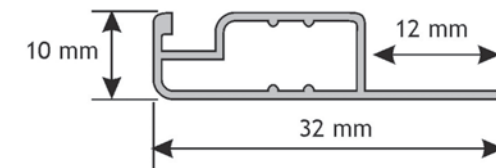
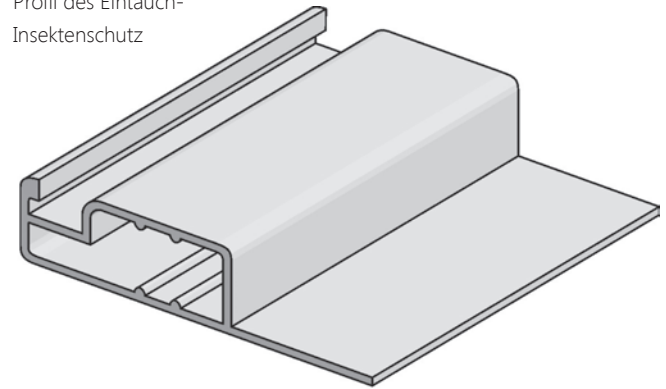
H3 = 9 mm

H4 = 12 mm

H5 = 15 mm



Profil des Eintauch-Insektenschutz



Einflügelige Schiebe-Insektenschutz

Das einflügelige Schiebe-Insektenschutz wird besonders bei Schiebewänden verwendet. Es ist äußerst praktisch, weil es in Kombination mit anderen Lichtblenden verwendet werden kann. Die Führungen werden an den Rahmen oder am Boden befestigt. Das Schiebe-Insektenschutz wird mit der Hand zur Seite geschoben und zurückgeholt. In der Winterzeit kann es entfernt werden, nur die Führungen bleiben.

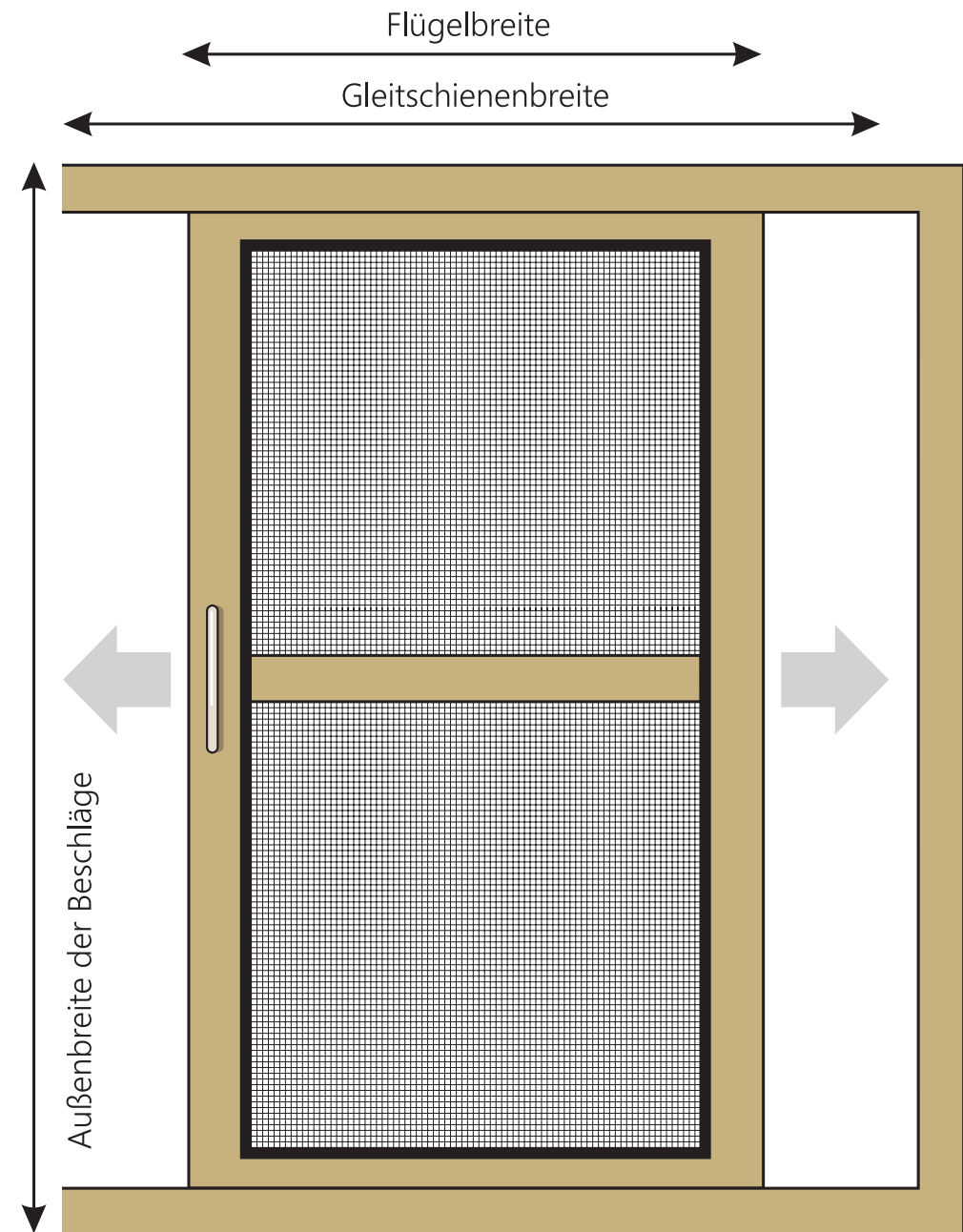
Maximale Größe:

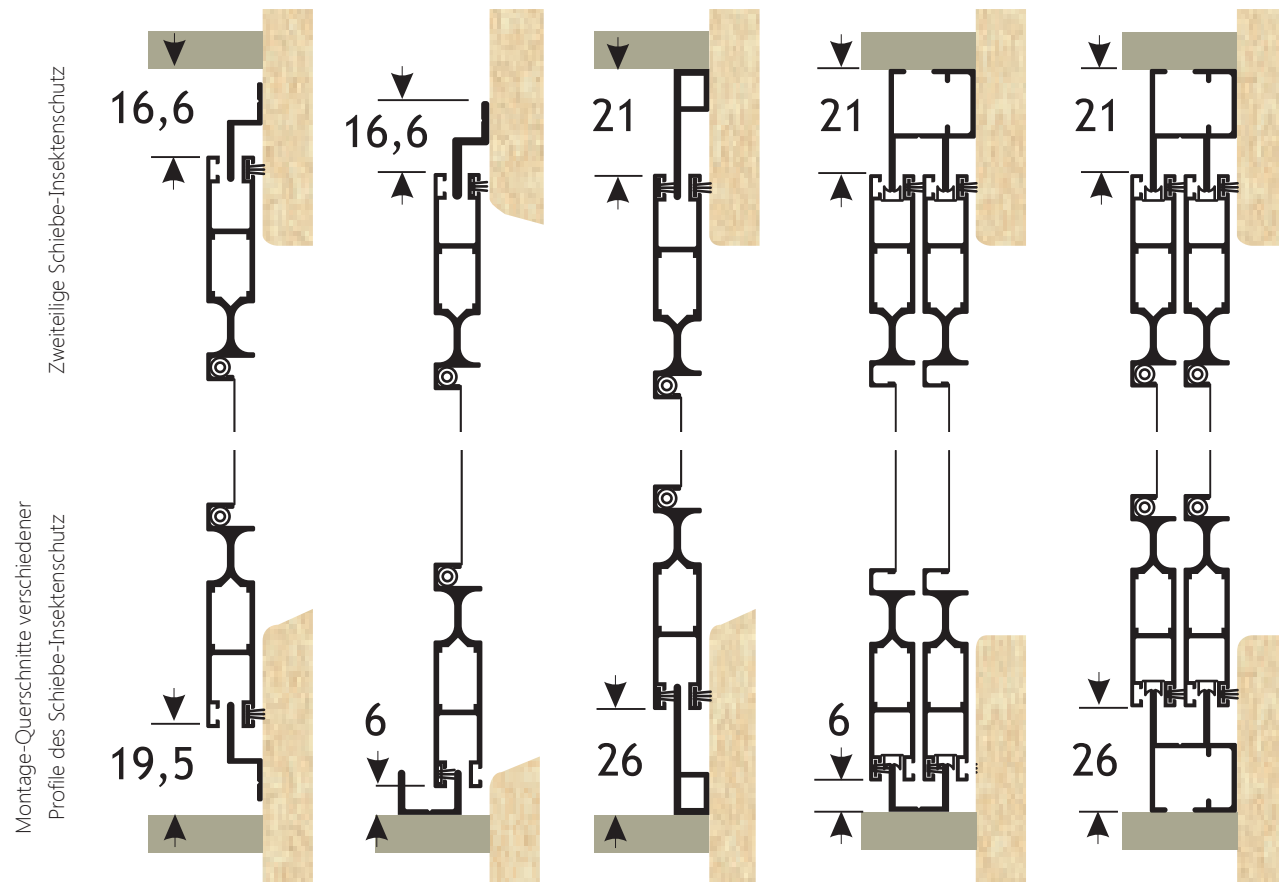
Breite - 150 cm

Höhe - 240 cm

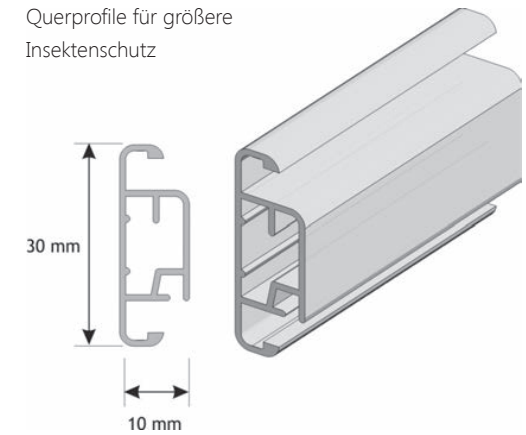
Farbpalette

-  Weiß / RAL 9016
-  Schokoladenbraun / RAL 8019
-  Silber / RAL 9006
-  Anthrazit / RAL 7016
-  Goldene Eiche (nach Bestellung)
-  Alle Farben nach der RAL Palette sind möglich.

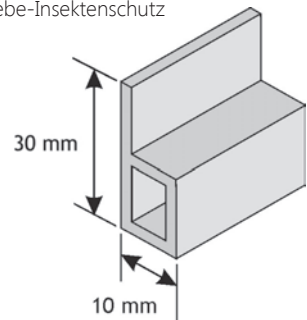




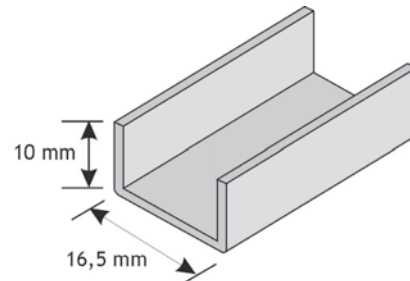
Querprofile für größere Insektenschutz



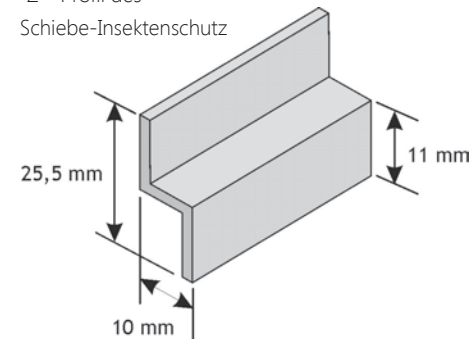
"B"- Profil des Schiebe-Insektenschutz



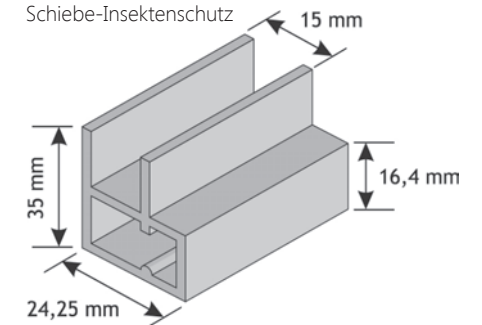
"U"- Profil des Schiebe-Insektenschutz



"Z"- Profil des Schiebe-Insektenschutz



"2B"- Profil des Schiebe-Insektenschutz



Das einflügelige horizontale Insektenschutz

Einflügeliges horizontales Insektenschutz.

Dieses Insektenschutz ist für einflügelige Balkon- und Terrassentüren mit wenig Verkehr oder ohne Platz für das Insektenschutz an der Tür geeignet.

Das Anhalten erfolgt mit Hilfe von Magneten in der Abdeckleiste und dem Seitenendprofil. Die Bedienung erfolgt mit einem seitlichen Ziehen mit dem Griff an der Abdeckleiste. Wenn der Kasten des Rollo-Insektenschutzes nicht an der Laibung anlehnt, ist eine Befestigung des Insektenschutzkastens an Winkel, beziehungsweise an die Haltevorrichtung für das Rollo-Insektenschutz notwendig.

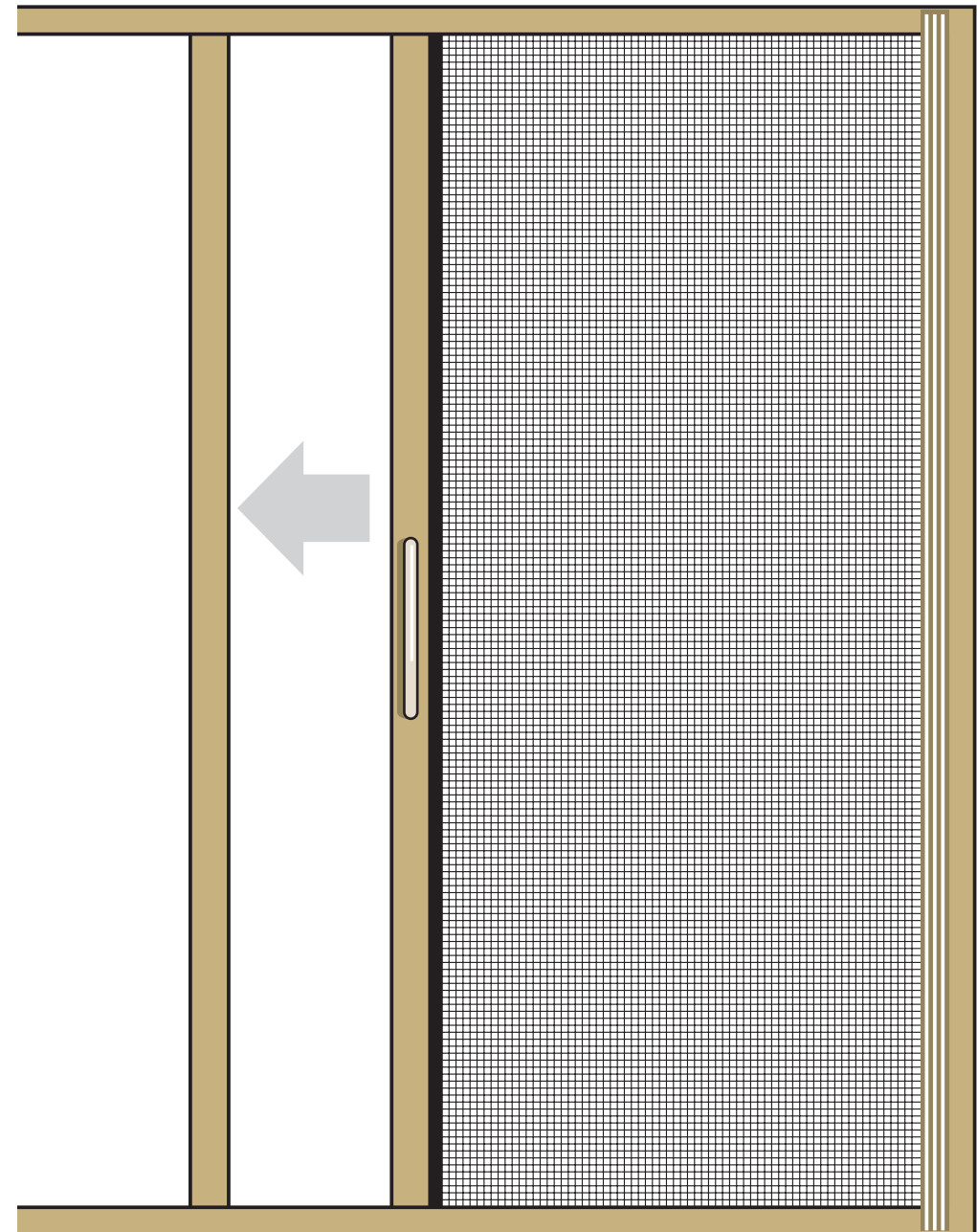
Wenn der Kasten des Rollo-Insektenschutz nicht an der Laibung anlehnt, ist eine Befestigung des Insektenschutzkastens an Winkel, beziehungsweise an die Haltevorrichtung für das Rollo-Insektenschutz notwendig.

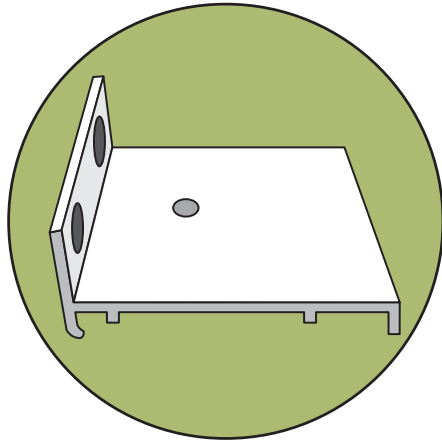
Das Insektenschutz wurde aus hochwertigen extrudierten Alu-Profilen gefertigt und pulverbeschichtet. Das Netz besteht aus speziellen Glasfasern - FIBERGLAS.

Farbpalette

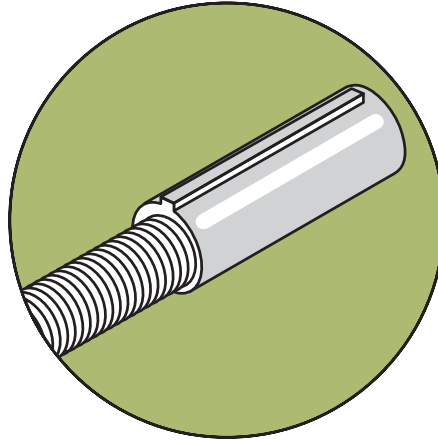
-  Weiß / RAL 9016
-  Schokoladenbraun / RAL 8019
-  Silber / RAL 9006
-  Anthrazit / RAL 7016
-  Goldene Eiche (nach Bestellung)
-  Alle Farben nach der RAL Palette sind möglich.

Maximale Größe:
Breite - 140 cm
Höhe - 260 cm

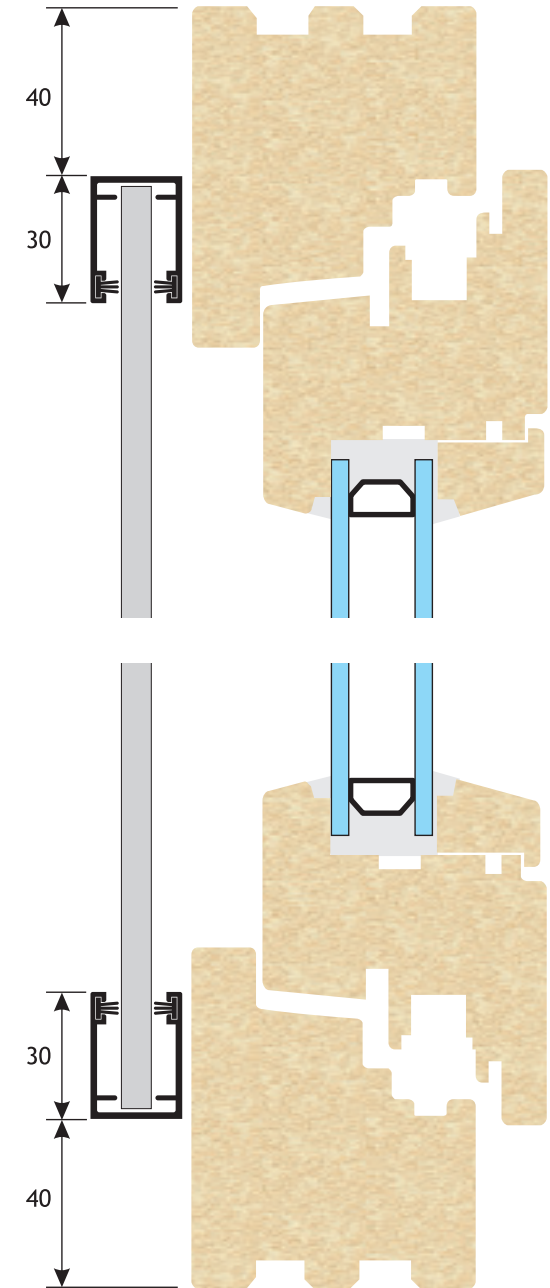
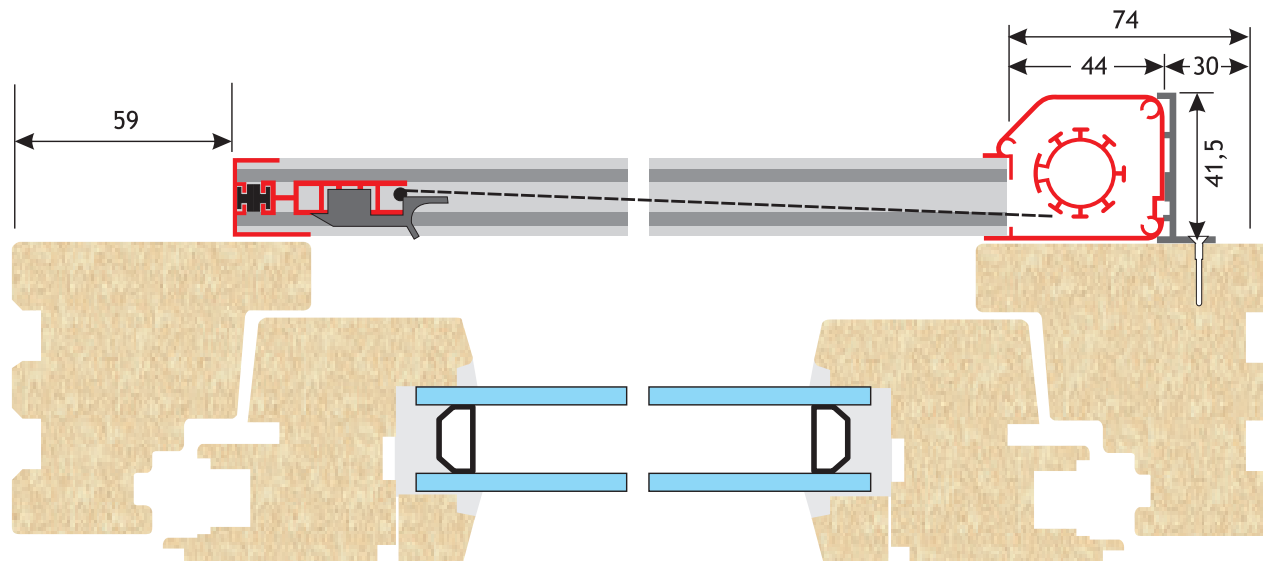




Wenn der Kasten des Rollo-Insektenschutz nicht an der Laibung anlehnt, ist eine Befestigung des Insektenschutzkastens an Winkel, beziehungsweise an die Haltevorrichtung für das Rollo-Insektenschutz notwendig.



Die Feder für kontrolliertes und langsames Heben des Insektenschutz auf die Rolle (Brems).



Das zweiteilige horizontale Insektenschutz

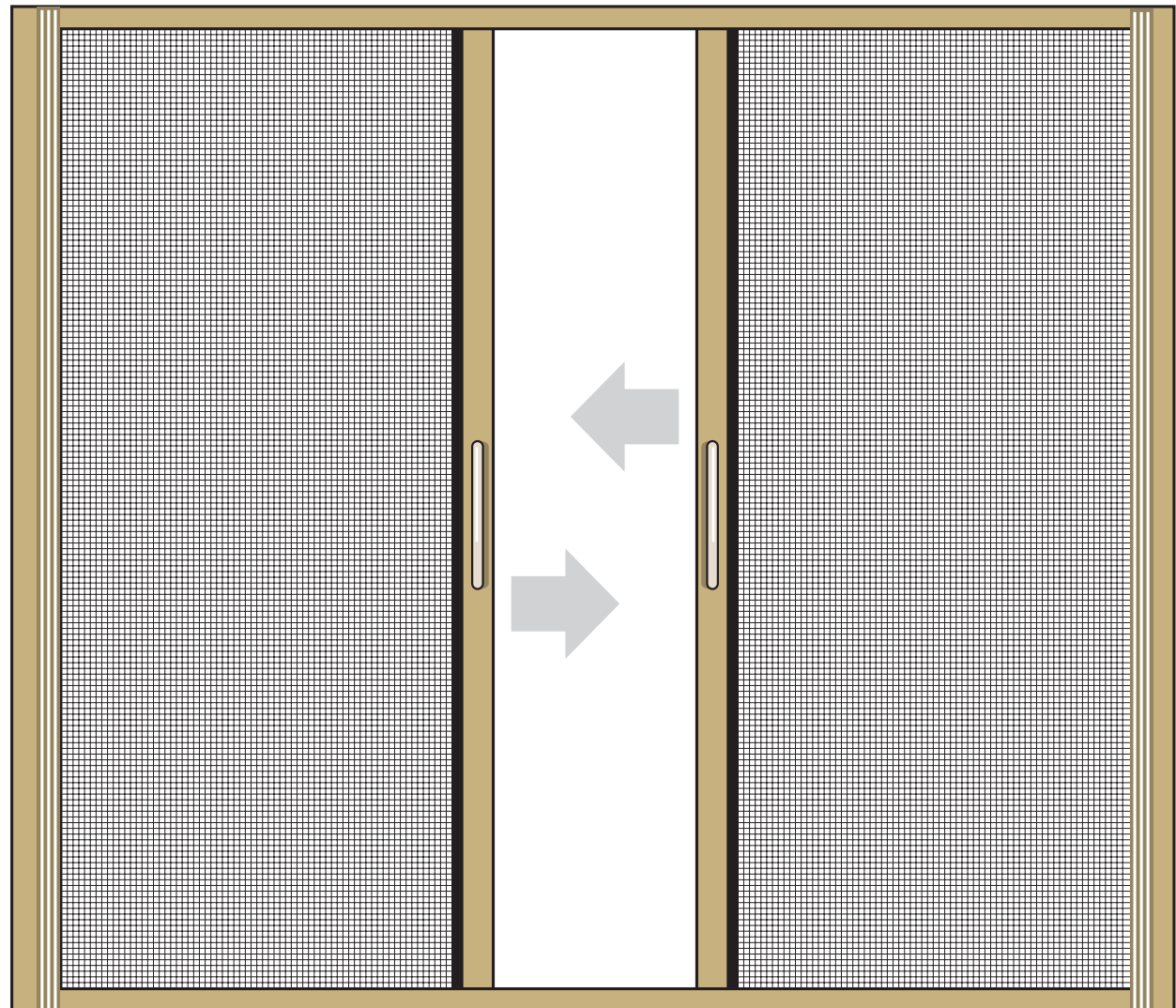
Das zweiteilige horizontale Insektenschutz für Balkontüren ist für zweiflügelige Balkon- und Terrassentüren geeignet. Die Hälfte des Insektenschutz kann fixiert werden und in diesem Fall wird nur die andere Hälfte verwendet. Nach Bedarf kann es aber auch ganz geöffnet werden.

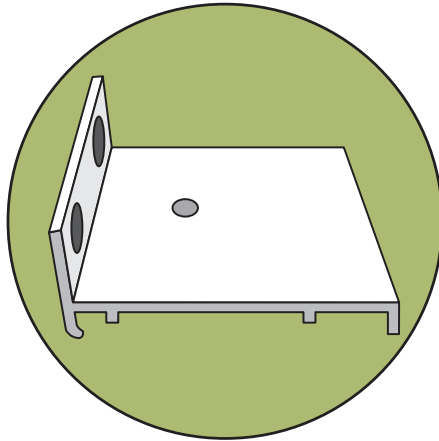
Wenn der Kasten des Rollo-Insektenschutz nicht an der Laibung anlehnt, ist eine Befestigung des Insektenschutzkastens an Winkel, beziehungsweise an die Haltevorrichtung für das Rollo-Insektenschutz notwendig. Das Insektenschutz wurde aus hochwertigen extrudierten Alu-Profilen gefertigt und pulverbeschichtet. Das Netz besteht aus speziellen Glasfasern - FIBERGLAS.

Maximale Größe:

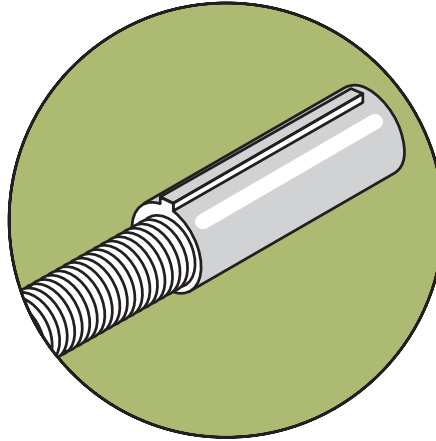
Breite - 250 cm

Höhe - 260 cm

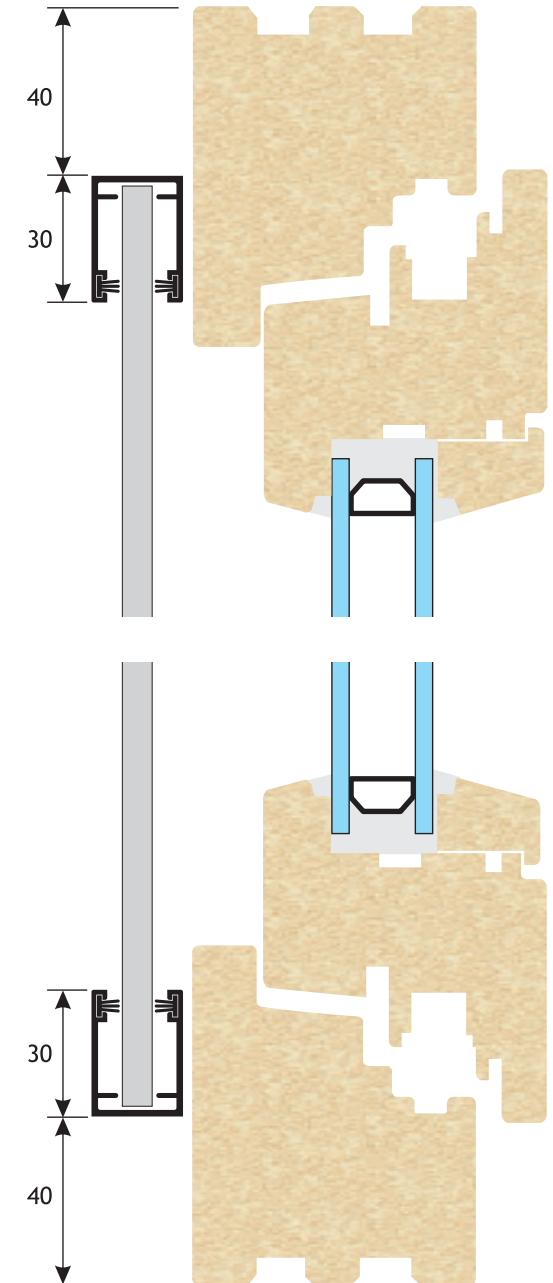
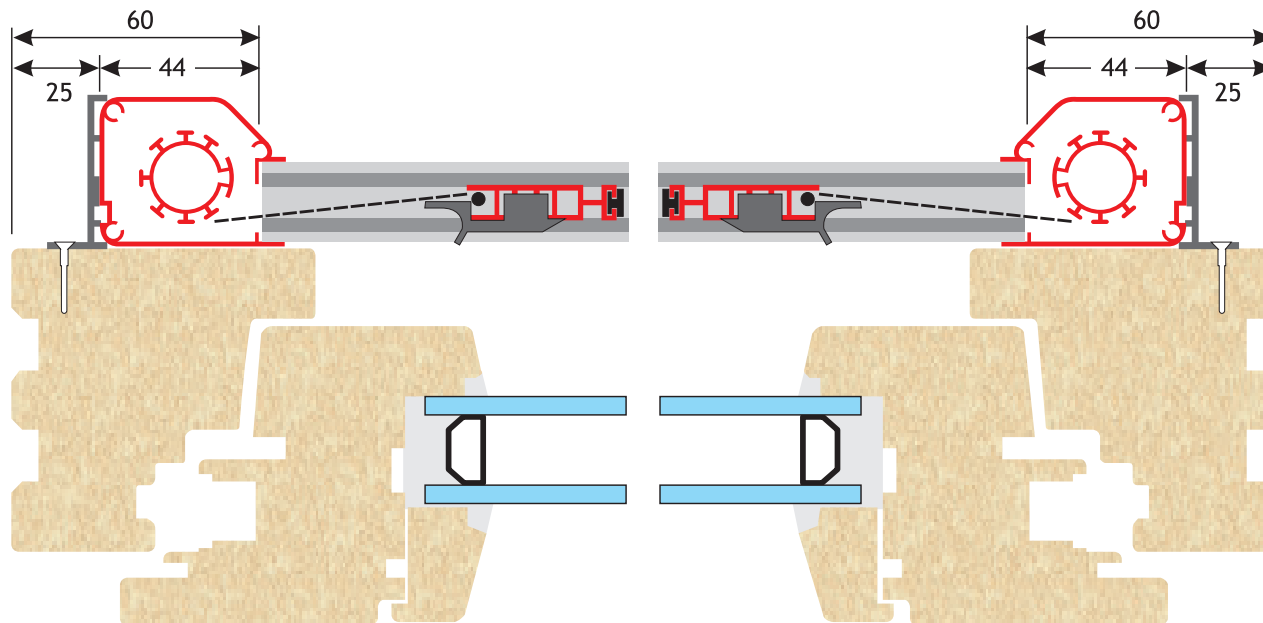




Wenn der Kasten des Rollo-Insektenschutz nicht an der Laibung anlehnt, ist eine Befestigung des Insektenschutzkastens an Winkel, beziehungsweise an die Haltevorrichtung für das Rollo-Insektenschutz notwendig.



Die Feder für kontrolliertes und langsames Heben des Insektenschutz auf die Rolle (Bremsse).



Das einflügelige Insektenschutz „Amerikanische Tür“

(Rahmen + Flügel)

Dieses Insektenschutz ist für einflügelige Balkontüren mit regem Verkehr (in den Garten, auf die Terrasse) geeignet. Es hebt sich durch Einfachheit und Handlichkeit aus. Der Flügel besitzt an der Umrandung eine Borste, die für die Dichtung sorgt. Die Tür besitzt eine Feder – Selbstschließvorrichtung. Auf der Vertikale bei der Halterung befindet sich ein Magnet, der die geschlossene Tür zusätzlich in ihrer Lage hält. Im unteren Teil ist eine Ausführung ohne des Rahmenquerbalken möglich, was bei den Insektenschutz, die an die Rollo-Führungen befestigt sind, verwendet wird.

Das Insektenschutz wurde aus hochwertigen extrudierten Alu-Profilen gefertigt und pulverbeschichtet.

Das Netz besteht aus speziellen Glasfasern - FIBERGLAS.

Maximale Größe:


Breite - 140 cm

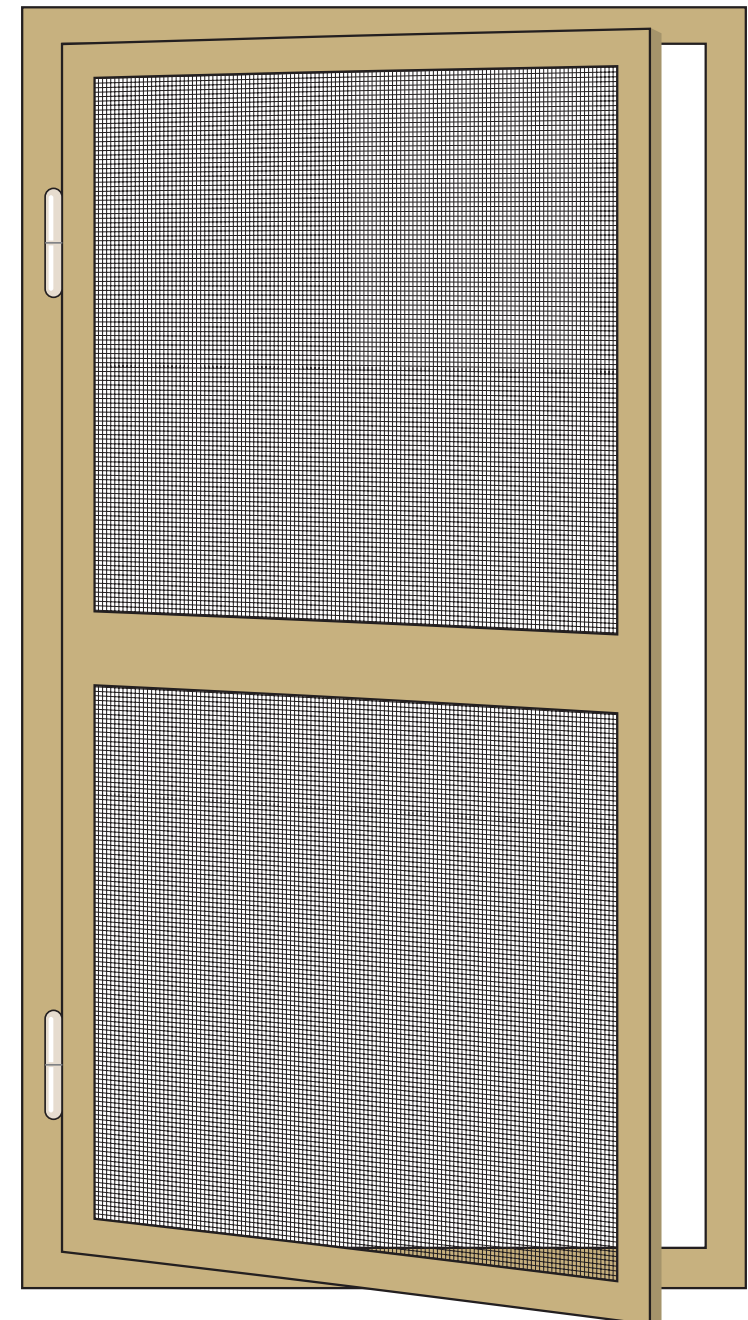
Höhe - 230 cm

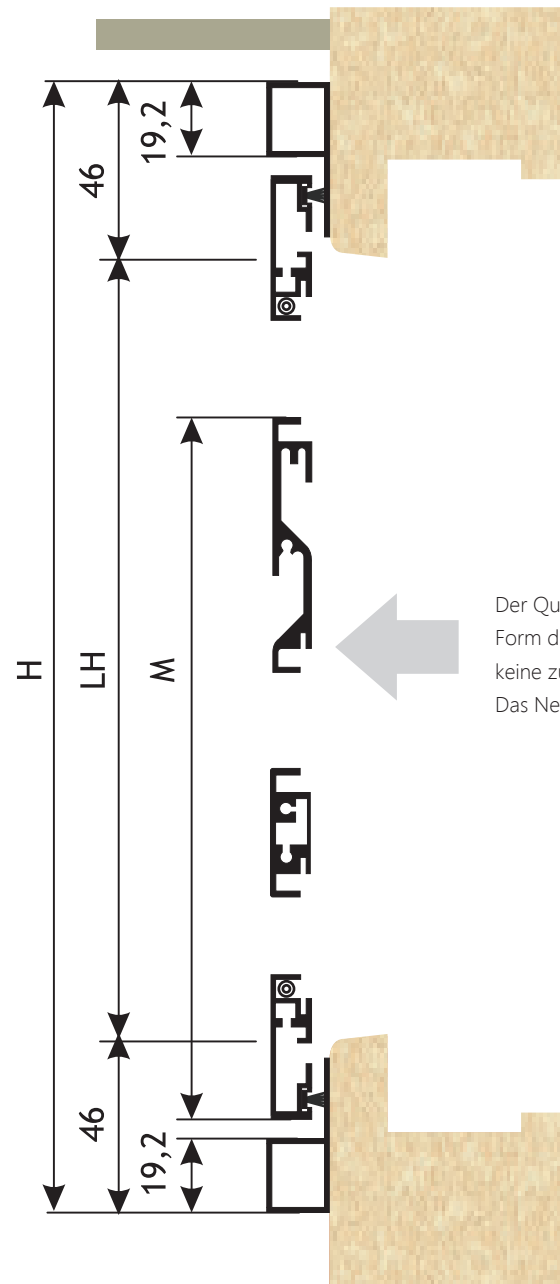
Farbpalette

 Weiß / RAL 9016

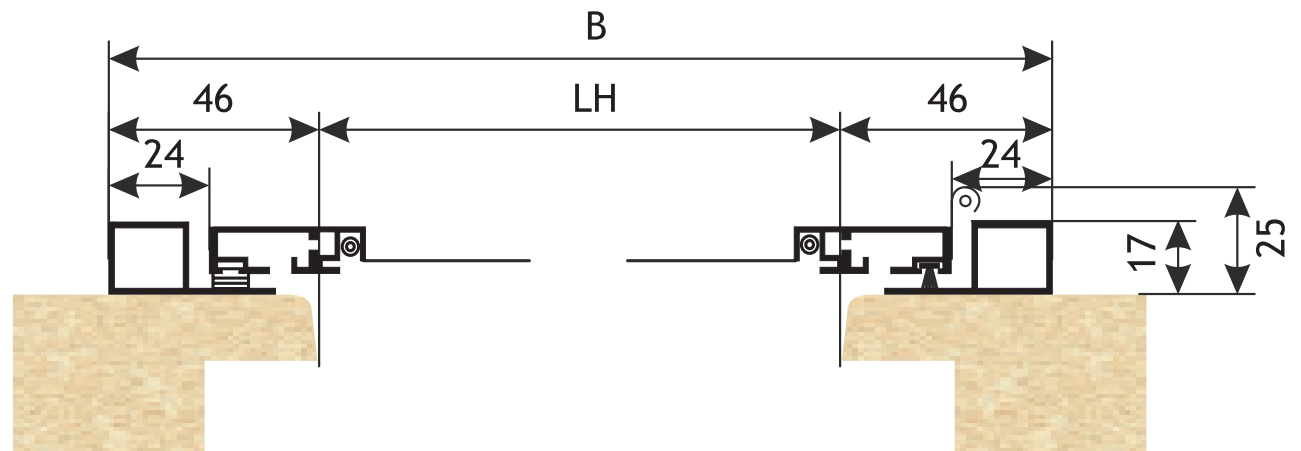
 Schokoladenbraun / RAL 8019

 Alle Farben nach der RAL Palette sind möglich.





Der Querbalken hat eine besondere Form die auch als Halter dient, so dass keine zusätzlichen Griffe notwendig sind. Das Netz besteht aus grauen Glasfasern.

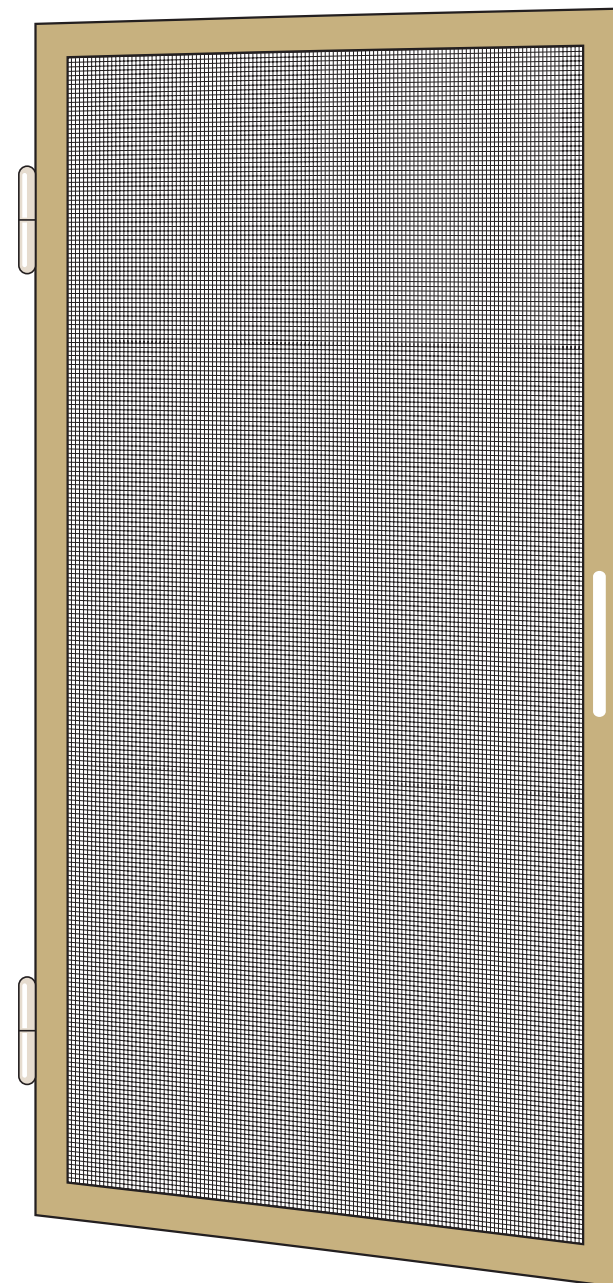
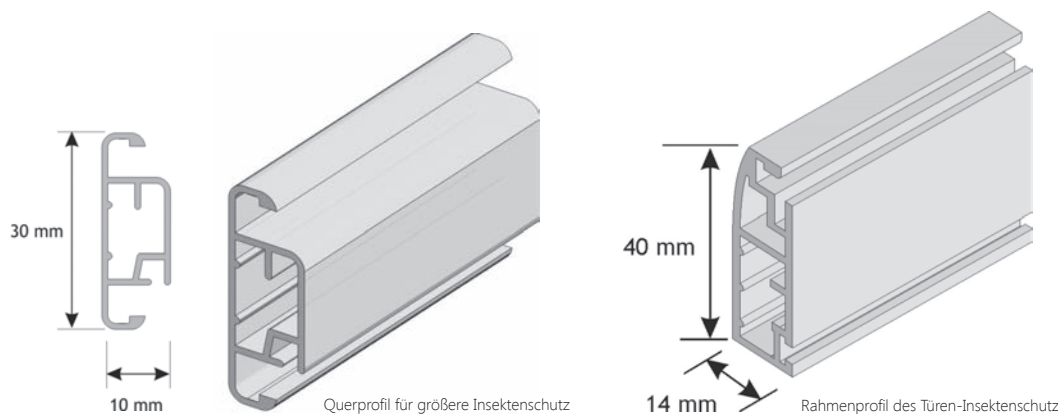


Flügel-Insektenschutz ohne Rahmen

Dieses Insektenschutz ist für einflügelige Balkontüren mit regem Verkehr (in den Garten, auf die Terrasse) geeignet. Es hebt sich durch Einfachheit und Handlichkeit aus. Der Flügel besitzt an der Umrandung eine Borste, die für die Dichtung sorgt. Das System ist ähnlich wie bei der "Amerikanischer Tür", aber hier ist das Insektenschutz selbstständig und ohne Rahmenprofil.

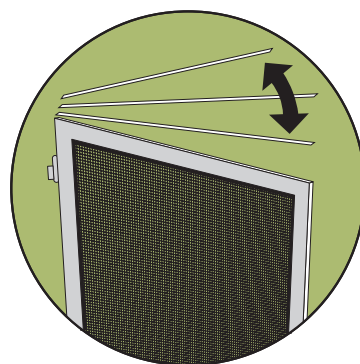
Das Insektenschutz wurde aus hochwertigen extrudierten Alu-Profilen gefertigt und pulverbeschichtet.
Das Netz besteht aus speziellen Glasfasern - FIBERGLAS.

Maximale Größe:
 Breite - 110 cm
 Höhe - 230 cm

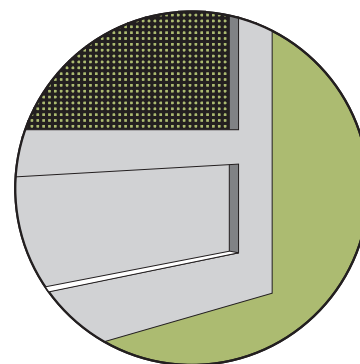


Farbpalette

-  Weiß / RAL 9016
-  Schokoladenbraun / RAL 8019
-  Anthrazit / RAL 7016
-  Goldene Eiche (nach Bestellung)
-  Alle Farben nach der RAL Palette sind möglich.



Die Feder – Selbstschließvorrichtung



Option – Netzschutz beim Fensteröffnen

Insektenschutz "Australien"

(motorbetrieben)

Elegantes Rollo-Insektenschutz mit ovalem extrudiertem Kasten 67 mm und Alu-extrudierten Führungen von 70 mm Breite. Das Netz besteht aus speziellen Glasfasern in grauer Farbe. Das Insektenschutz „Australien“ ist motorbetrieben und kann mit einem Schalter bedient werden, optional auch mit einer Fernbedienung.

Das Insektenschutz wurde aus hochwertigen extrudierten Alu-Profilen gefertigt und pulverbeschichtet.

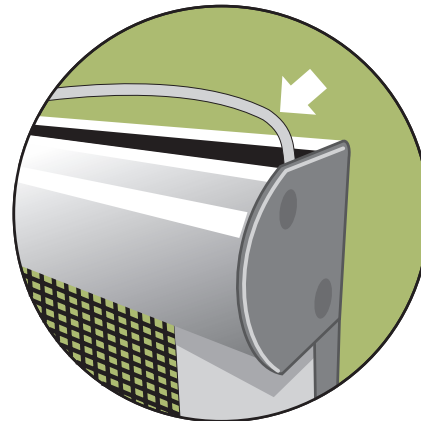
Das Netz besteht aus speziellen Glasfasern - FIBERGLAS.

Maximale Grösse:

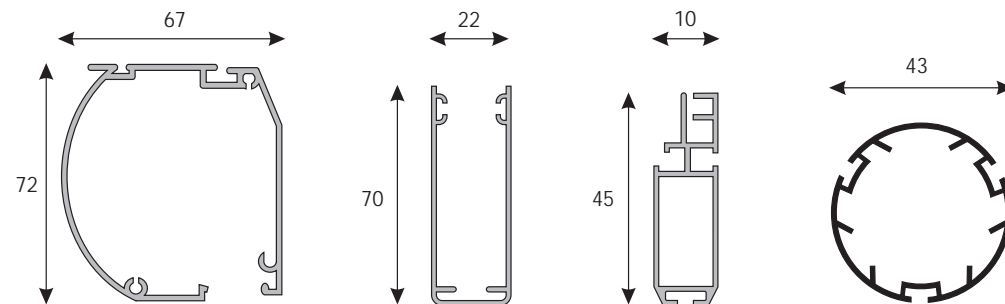
Breite - 300 cm

Höhe - 300 cm

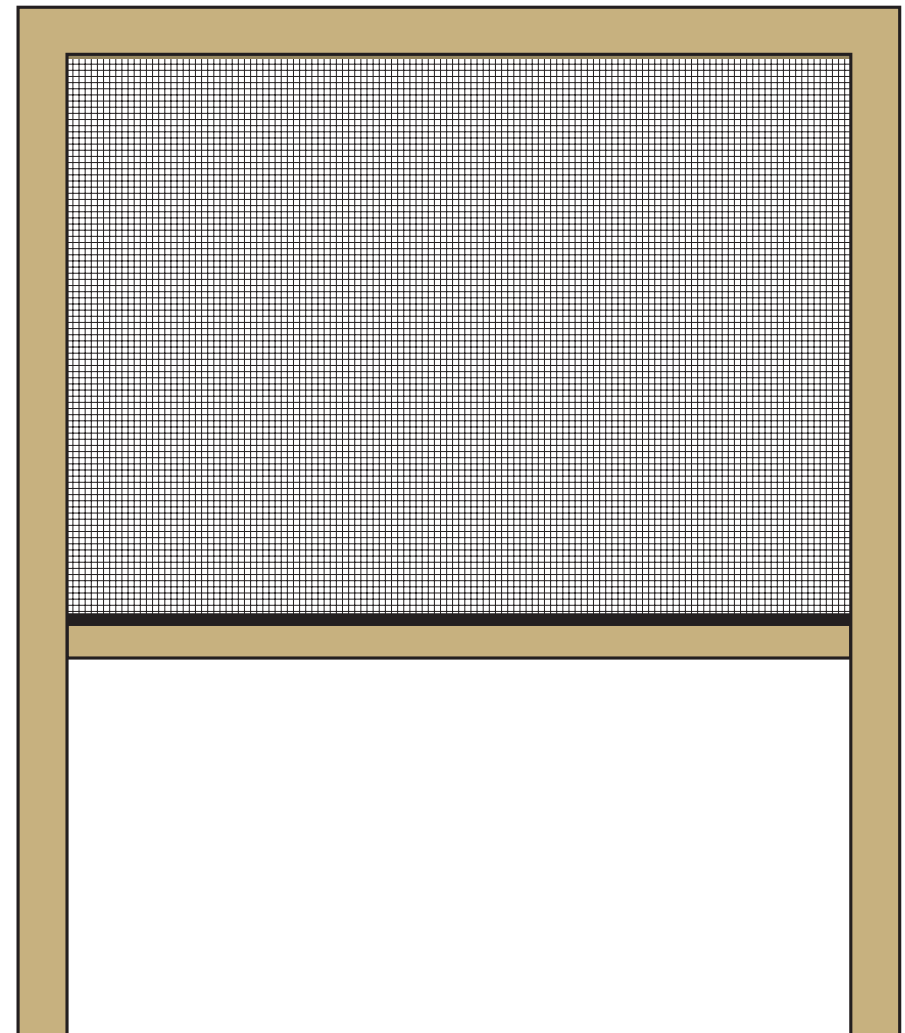
Farbpalette



Die Verdrahtung für den Antrieb des motorbetriebenen Insektenschutz.



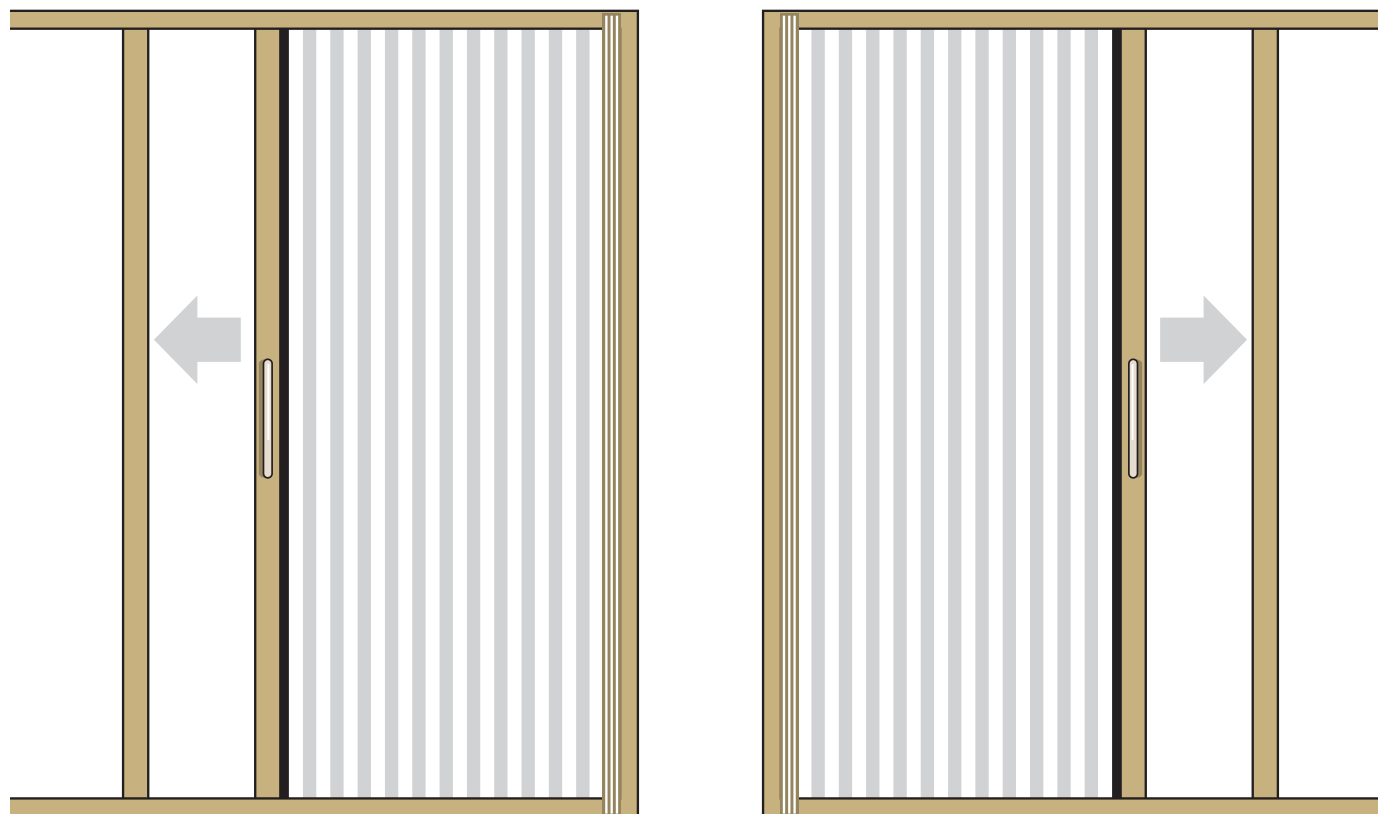
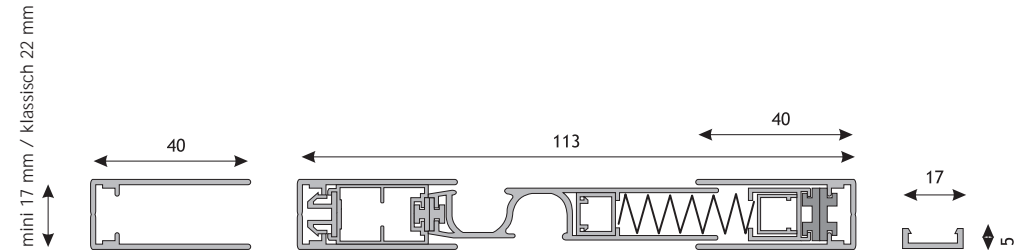
Die Profile des Insektenschutz „Australien“ mit Maaßen.



ZIG-ZAG oder Plissee Insektenschutz mini





Dieses Insektenschutz ist für einflügelige (einteilige) oder zweiflügelige (zeiteilige) Balkontüren mit regem Verkehr (in den Garten, auf die Terrasse) geeignet. Es hebt sich durch Einfachheit und Handlichkeit aus.

Das Insektenschutz wurde aus hochwertigen extrudierten Alu-Profilen gefertigt und pulverbeschichtet.

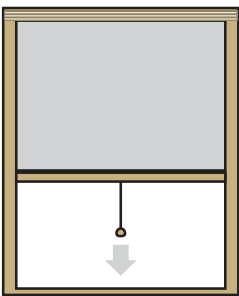


Maximale Größe:
Einteilige Tür
Breite - 180 cm
Höhe - 260 cm

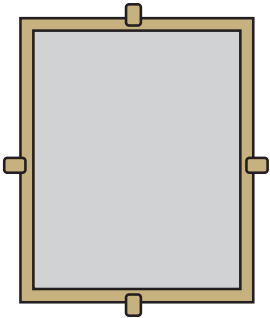
Farbpalette

-  Weiß / RAL 9016
-  Schokoladenbraun / RAL 8019
-  Silber / RAL 9006
-  Alle Farben nach der RAL Palette sind möglich.

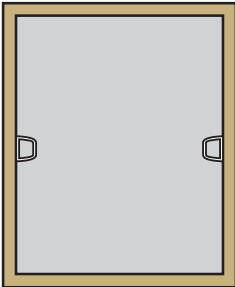
Insektenschutz-Grundtypen



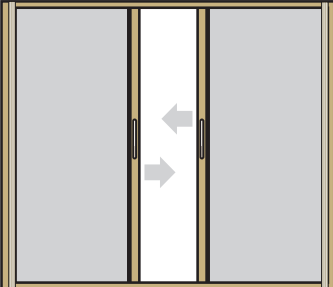
Das klassische Rolo-Insektenschutz



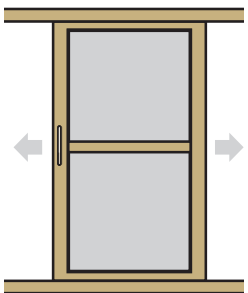
Das fixe „Eintauch-„ Insektenschutz



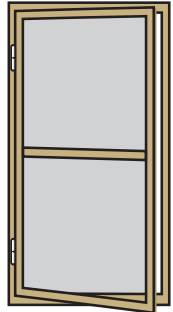
Fixe Insektenschutz



Einteilige oder zweiteilige horizontale Schiebe-Insektenschutz



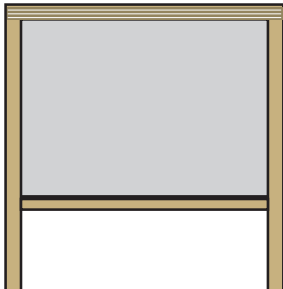
Flügel-Insektenschutz



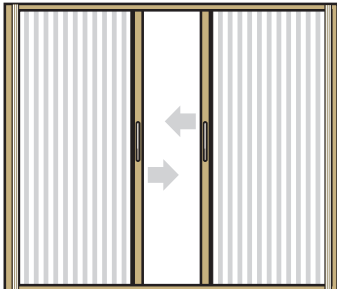
Die amerikanische Tür



Der einflügelige Schiebe-Insektenschutz



Motorbetriebene große Insektenschutz



ZIG-ZAG und Plissee Insektenschutz

Roletе Kosec - Steletova ulica 4, 1234 Mengeš

T: +386 1 7237 100

F: +386 1 7237 447

E: info@rote-kosec.si

Aufgrund der technologischen Entwicklung behält der Hersteller das Recht zur Anwendung auch anderer technischer Lösungen vor.

Der Hersteller haftet nicht für Druckfehler in dieser Broschüre. Die Bildarstellungen sind symbolisch und teilweise vereinfacht.

Die Farben in der Broschüre sind nur Orientierungswerte und weichen von den tatsächlichen Farben ab. Die genauen Nuancen sind an den Mustern zu sehen, die unser Vertreter, beziehungsweise Verkäufer vorstellen wird.

